

Kanalomrører AXD

Landia kanalomrører AXD 300 til cirkulation og opblanding af gylle i kanaler under spaltegulv. Regelmæssige driftsintervaller, mindst en gang dagligt, styret med tidsur, sikrer effektiv opblanding og homogen gylle.

ANVENDELSESOMRÅDER

- Recirkulation i lukkede kanalsystemer

PROPELOMDREJNINGER

750 rpm



MATERIALER

Motorhus og oliechamber	Støbegods EN-GJL-250
Propel, strømningssring og beskyttelseskrave	Galvaniseret stål W1.0038
Bolte	Syrefast stål A4
Tætningssystem	Mekaniske akseltætninger: SiliciumCarbid/SiliciumCarbid
Olietype	15W-40

SERVICE OG VEDLIGEHOLD

Anbefalet serviceinterval/olieskift	Max. 2500 driftstimer/min. 1 gang årligt
Motor	Livstidssmurte lejer
Oliekammer	Periodisk olieskift

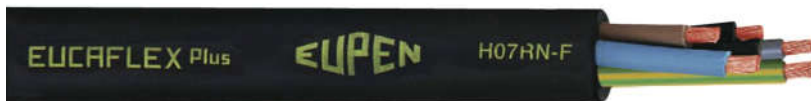
OVERFLADEBEHANDLING

Maskin Emalje RAL 9005 Jet Sort

ELKABEL

H07RN EUCAFLEX^{Plus} Cable.

Modstandsdygtig over for absorbering, olie og UV-stråler.



Antal ledere:

H07RN-F 7G1,5 mm²

Leveres med 7,0 m kabel (andre længder mulig ved forespørgsel)

OVERVÅGNINGSFUNKTIONER

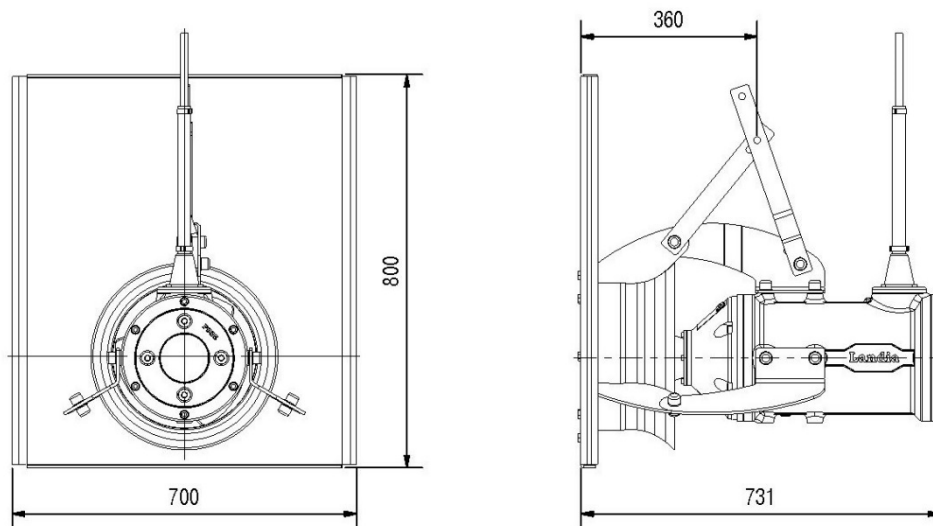
Bimetal termofølere 120 °C

ELEKTRISKE DATA

Motortype	3-faset vekselstrømsmotor
Nominal spænding	400 V
Mindste tilladte driftsspænding	360 V
Nominal frekvens	50 Hz
Anvendelig til frekvensstyring	Ja
Kapslingsklasse	IP 68
Isolationsklasse	F

Model	Nominal effekt	Motor	Nominal strømstyrke (400 V)	Forbindelsesmetode	Start strømstyrke (DOL)	cos phi	Virkningsgrad
	[kW]	[rpm]	[A]	Y/Δ	[A]		[%]
AXD 300 5,5 kW-750 rpm	5,5	710	12,5	Δ	56	0,78	81,4

HOVEDMÅL



Model	Vægt [kg]
AXD 300 5,5 kW-750 rpm	150

Ret til tekniske ændringer forbeholdes.