

# MPTKR-GI

MPTKR-GI chopperpumpen er en integreret del af Landia GasMix. Pumpen er ideel til pumpning af slam med højt tørstofindhold. Pumpens knivsystem modvirker tilstopninger samt sikrer en stadig neddeling af organisk materiale med en forøget biogasproduktion til følge.

## ANVENDELSESOMRÅDER

🔗 Landia GasMix omrøringsystem



## PUMPEOMDREJNINGER

1500 rpm

## MATERIALER

Motorhus og oliechamber	Støbegods EN-GJL-250
Pumpehus	Syrefast støbegods W1.4408
Pumpehjul	Syrefast støbegods W1.4408
Pumpeaksel	Syrefast stål W.1.4404
Bolte	Syrefast stål A4
Tætningssystem	Mekaniske akseltætninger: SiliciumCarbid/SiliciumCarbid
Knivsystem	Syrefast stål W1.4404
Udvidet knivsystem	Syrefast stål W1.4404 (tilvalg)
Olietype	15W-40 Vario HDX (når tætningsovervågning anvendes)

## SERVICE OG VEDLIGEHOLD

Anbefalet serviceinterval/olieskift	Max. 2000 driftstimer/min. 1 gang årligt
Motor	Livstidssmurte lejer
Oliekammer	Periodisk olieskift

## OVERFLADEBEHANDLING

Maskinemalje: RAL 9005 (jet sort)	Jet sort
2-komponentbehandling: RAL 7005 (musegrå) (tilvalg)	Musegrå

## OVERVÅGNINGSFUNKTIONER

Thermistor

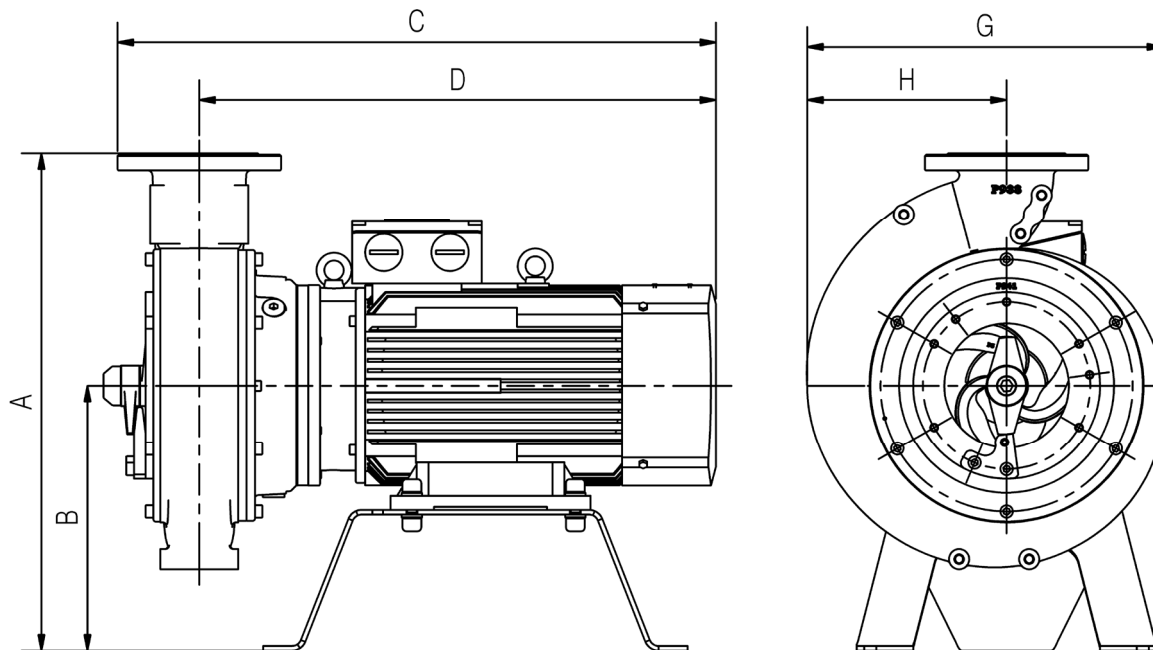
Tætningsovervågning (tilvalg)

**ELEKTRISKE DATA**

Motor type	3-faset vekselstrømsmotor
Nominal spænding	400 V
Mindste tilladte driftsspænding	360 V
Nominal frekvens	50 Hz
Anvendelig til VFD-operation	Ja
Kapslingsklasse	IP 55
Isolationsklasse	F

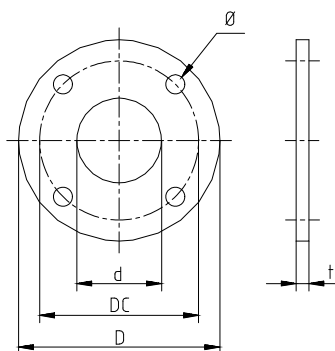
Model	Nominal effekt	Motor	Nominal strømstyrke (400 V)	Forbindelsesmetode	Start strømstyrke (DOL)	cos phi	Virkningsgrad
	[kW]	[rpm]	[A]	Y/Δ	[A]		[%]
MPTKR-GI 105 18,5 kW-1500 rpm	18,5	1460	35,0	Δ	238	0,85	89,3
MPTKR-GI 105 18,5/15,0 kW-1500 rpm	18,5	1470	37,5	Δ	240	0,78	91,2

## HOVEDMÅL



Model	A [mm]	B [mm]	C [mm]	D [mm]	G [mm]	H [mm]	Vægt [kg]
MPTKR-GI 105 18,5 kW-1500 rpm	640	340	730	625	460	250	228
MPTKR-GI 105 18,5/15,0 kW-1500 rpm	640	340	752	647	460	250	270

## HOVEDMÅL SVEJSEFLANGE AFGANGSFLANGE



Model/ pumpeserie	Materiale	MPTK 50 - 65 - 80 - 105 DIN 2573 PN 6 Dim. [mm] MPTK 150 2576 PN 10 Dim. [mm]				
		D	DC	d	ø	t
MPTK-I 50	W1.4404	ø110	90	ø52	4 x ø10	8
MPTK-I 65	W1.4404	ø160	130	ø69	4 x ø14	8
MPTK-I 80	W1.4404	ø192	150/160	ø82	4 x ø18	10
MPTK-I 105	W1.4404	ø212	170/180	ø107	4 x ø18	10
MPTK-I 150	W1.4404	ø285	240	ø152	8 x ø22	12

Ret til tekniske ændringer forbeholdes.