

PODB-I

Landia PODB-I er en selvansugende propelbelufter. Luft - og dermed ilt - suges automatisk ned gennem en slange og opløses i spildevandet ved hjælp af en hurtigtroterende propel.

ANVENDELSESOMRÅDER

- Beluftning af spildevand eller slam
- Kombineret omrøring og beluftning
- Eliminering af lugtgener fra spildevand
– spildevandet holdes friskt
- Supplerende beluftning ved spidsbelastninger
- Renholdelse/spuling af udligningsbassin



PROPELOMDREJNINGER

1500 rpm

3000 rpm

MATERIALER

Motorhus og oliekommer	Støbegods EN-GJL-250
Propel	Rustfrit stål W1.4301
Venturidyse	Rustfrit stål W1.4301
Aksel	Akselstål W1.6582
Bolte	Syrefast stål A4
Tætningssæt	Mekaniske akseltætninger: SiliciumCarbid/SiliciumCarbid
Olietype	15W-40 Vario HDX (når tætningsovervågning anvendes)

SERVICE OG VEDLIGEHOLD

Anbefalet serviceinterval/olieskift	Max. 2500 driftstimer/min. 1 gang årligt
Motor	Livstidssmurte lejer
Oliekammer	Periodisk olieskift

OVERFLADEBEHANDLING

2-komponentbehandling: RAL 7005 (musegrå)

Musegrå

ELKABEL

H07RN-F/S07RN-F EUCAFLEX^{Plus} Cable.

Modstandsdygtig over for absorbering, olie og UV-stråler.



Antal ledere:

H07RN-F 7G1,5 mm²

S07RN-F 7G4+3x1,5 mm²

Leveres med 7,0 m kabel (andre længder mulig ved forespørgsel)

OVERVÅGNINGSFUNKTIONER

Bimetal termofølere 120 °C

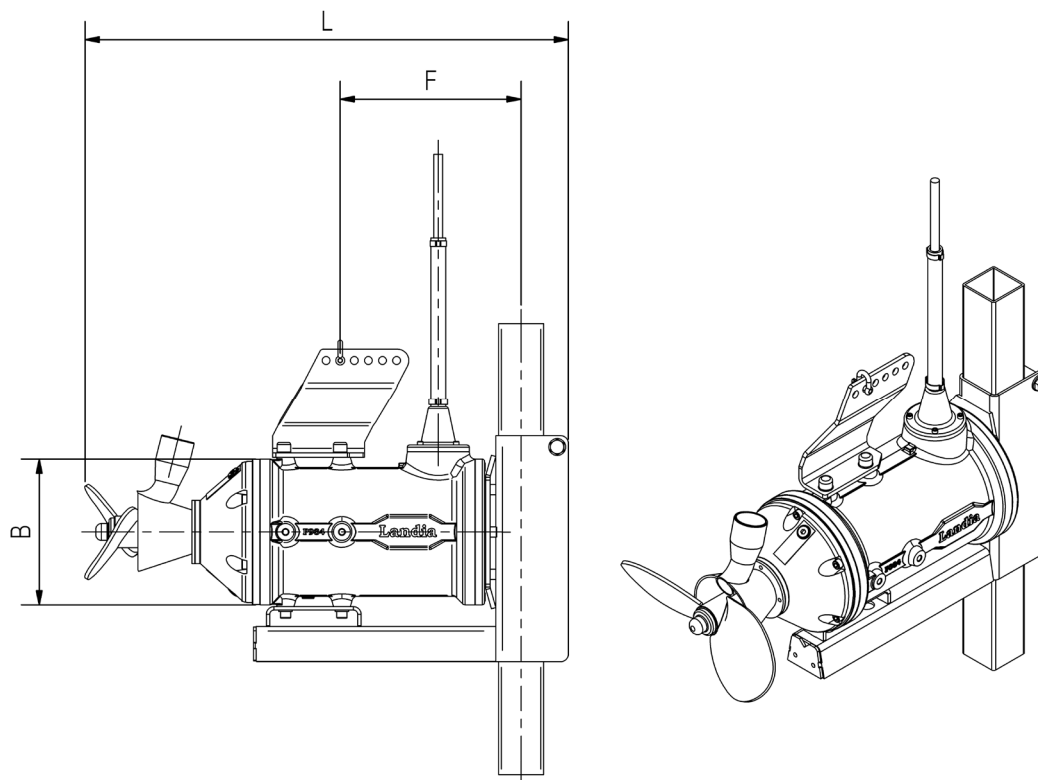
Tætningsovervågning (tilvalg)

ELEKTRISKE DATA

Motor type	3-faset vekselstrømsmotor
Nominal spænding	400 V
Mindste tilladte driftsspænding	360 V
Nominal frekvens	50 Hz
Anvendelig til VFD-operation	Ja
Kapslingsklasse	IP 68
Isolationsklasse	F
ATEX-klassifikation	II 2 G Ex db h IIB T4 Gb (tilvalg mulig for udvalgte modeller)

Model	Nominal effekt	Motor	Nominal strømstyrke (400 V)	Forbindelsesmetode	Start strømstyrke (DOL)	cos phi	Virkningsgrad
	[kW]	[rpm]	[A]	Y/Δ	[A]		[%]
PODB-I 2,2 kW-1500 rpm	2,2	1410	5,0	Y	30	0,80	80,2
PODB-I 4,0 kW-1500 rpm	4,0	1435	8,8	Δ	61	0,78	84,1
PODB-I 5,5 kW-1500 rpm	5,5	1440	11,0	Δ	68	0,87	84,6
PODB-I 11,0 kW-1500 rpm	11,0	1455	21,5	Δ	146	0,84	87,9
PODB-I 18,5 kW-1500 rpm	18,5	1460	35,0	Δ	238	0,85	89,3

HOVEDMÅL



Model	Propel- diameter [mm]	B [mm]	F [mm]	L [mm]	Styreskinne [mm]	Vægt [kg]
PODB-I 2,2 kW-1500 rpm	ø190	190	190	555	80x80	39
PODB-I 4,0 kW-1500 rpm	ø245	215	240	690	80x80	62
PODB-I 5,5 kW-1500 rpm	ø260	230	-	725	80x80	70
PODB-I 11,0 kW-1500 rpm	ø310	265	295	830	80x80	121
PODB-I 18,5 kW-1500 rpm	ø335	320	280	910	100x100	179

Ret til tekniske ændringer forbeholdes.