

Propelomrører type POP

Landia POP 300/400 er en fleksibel og effektiv omrører, som typisk anvendes til opblanding af kraftige svømmelag og bundfald i gyllebeholdere og gyllekældre. Det relativt lave omdrejningstal bevirker, at en POP 300 er den ideelle omrører for gylle.

ANVENDELSESOMRÅDER

POP 300/400:

- Gyllebeholdere: lager og fortanke
- Gyllekældre
- Kanaler

POP 300/400:

- Gylle med højt tørstofindhold



PROPELOMDREJNINGER

300 rpm – gear 1:4,5 eller 1:5

400 rpm – gear 1:3,55

MATERIALER POP 300/400 RPM

| | |
|-------------------------|---|
| Motorhus og oliechamber | Støbegods EN-GJL-250 |
| Propel | Stål W1.0038 |
| Gear | Støbegods EN-GJL-250 |
| Udgangsaksel gear | Akselstål W1.6511 (ingen mediekontakt) |
| Bolte | Syrefast stål A4 |
| Yderste tætningsystem | 1 olietætningsring af nitril Slidbøsning af rustfrit stål W1.4301 (keramisk belægning kan tilvælges) |
| Inderste tætningsystem | Mekanisk akseltætning: SiliciumCarbid/SiliciumCarbid |
| Olietype | SP 100 |
| Fedtype | Extreme pressure grease |

SERVICE OG VEDLIGEHOLD

| | |
|-------------------------------------|--|
| Anbefalet serviceinterval/olieskift | POP 300/400 rpm: Max. 2000 driftstimer/min. 1 gang årligt |
| Motor | Livstidssmurte lejer |
| Gear | Periodisk olieskift Beregningsmæssig levetid >100.000 driftstimer |
| Propel | Periodisk fedtsmøring |

OVERFLADEBEHANDLING

| | |
|---|----------|
| Maskinemalje: RAL 9005 (Jet sort) | Jet sort |
| 2-komponentbehandling: RAL 7005 (musegrå) (tilvalg) | Musegrå |

ELKABEL

H07RN-F/S07RN-F EUCAFLEX^{Plus} Cable.

Modstandsdygtig over for absorbering, olie og UV-stråler.



Antal ledere:

H07RN-F 7G1,5 mm²

S07RN-F 7G4+3x1,5 mm²

S07RN-F 7G6+3x1,5 mm²

Leveres med 7,0 m kabel (andre længder mulig ved forespørgsel)

OVERVÅGNINGSFUNKTIONER

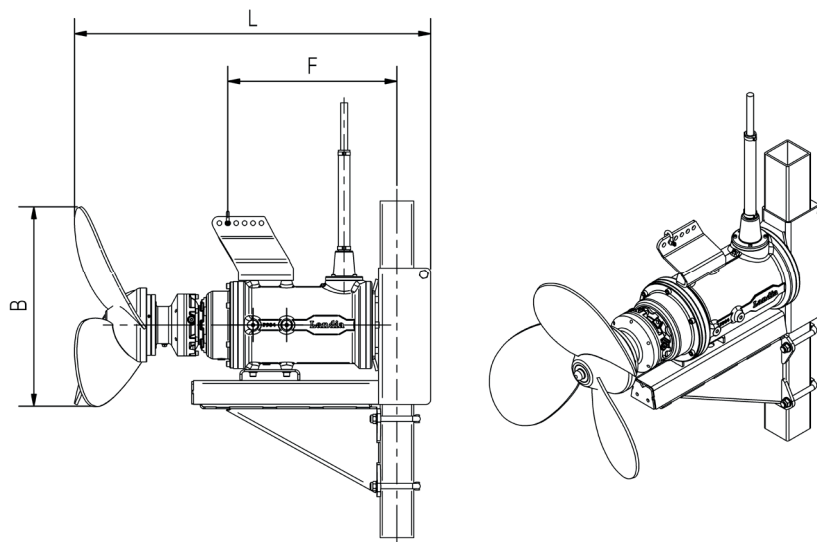
Bimetal termofølere 120 °C

ELEKTRISKE DATA

| | |
|---------------------------------|---------------------------|
| Motortype | 3-faset vekselstrømsmotor |
| Nominel spænding | 400 V |
| Mindste tilladte driftsspænding | 360 V |
| Nominel frekvens | 50 Hz |
| Anvendelig til frekvensstyring | Ja |
| Kapslingsklasse | IP 68 |
| Isolationsklasse | F |

| Model | Nominel effekt | Motor | Nominel strømstyrke (400 V) | Forbindelsesmetode | Start strømstyrke (DOL) | cos phi | Virkningsgrad |
|---------------------|----------------|-------|-----------------------------|--------------------|-------------------------|---------|---------------|
| | [kW] | [rpm] | [A] | Y/Δ | [A] | | [%] |
| POP 4,0 kW-300 rpm | 4,0 | 1435 | 8,8 | Δ | 61 | 0,78 | 84,1 |
| POP 5,5 kW-300 rpm | 5,5 | 1440 | 11,0 | Δ | 68 | 0,87 | 84,6 |
| POP 11,0 kW-300 rpm | 11,0 | 1455 | 21,5 | Δ | 146 | 0,84 | 87,9 |
| POP 18,5 kW-300 rpm | 18,5 | 1460 | 35,0 | Δ | 238 | 0,85 | 89,3 |

HOVEDMÅL



| Model | Propel-diameter [mm] | B [mm] | F [mm] | L [mm] | Styreskinne [mm] | Vægt [kg] |
|---------------------|----------------------|--------|--------|--------|------------------|-----------|
| POP 4,0 kW-300 rpm | ø575 | 470 | 380 | 885 | 80 × 80 | 99 |
| POP 5,5 kW-300 rpm | ø620 | 510 | 425 | 952 | 80 × 80 | 112 |
| POP 11,0 kW-300 rpm | ø770 | 650 | 475 | 1095 | 100 × 100 | 194 |
| POP 18,5 kW-300 rpm | ø880 | 730 | 485 | 1170 | 100 × 100 | 242 |

*200x100 ved rf. styreskinne

Ret til tekniske ændringer forbeholdes.