

Langwellenpumpe Typ MPG

Landia Langwellenpumpe für E-Motor Antrieb.
Eine betriebssichere, robuste Pumpe zum Fördern von Gülle.

Einsatzgebiete

- Zum Tank pumpen
- Rückspülung - Kanälen
- Geeignet zur Zerkleinerung und Pumpen von dicker Gülle
- Mit verstellbarer Rührdüse erhältlich

PUMPENDREHZAHL

1500 UPM



MATERIALIEN

Motorgehäuse	Gusseisen EN-GJL-250
Pumpengehäuse	Gusseisen EN-GJL-250
Flügelrad	Gusseisen EN-GJL-250
Bolzen	Säurebeständiger Stahl A4
Messersystem	Gehärteter Stahl W1.0038, gehärtet bis RC 59-60
Ausgeweitetes Messersystem	Gehärteter Stahl W1.0038, gehärtet bis RC 59-60 (Optional)

WARTUNG UND INSTANDHALTUNG

Empfohlene Wartungsintervalle/Ölwechsel	Max. 2000 Betriebsstunden/min. 1-mal jährlich
Motor	Lebensdauergeschmierte Lager

OBERFLÄCHENBEHANDLUNG

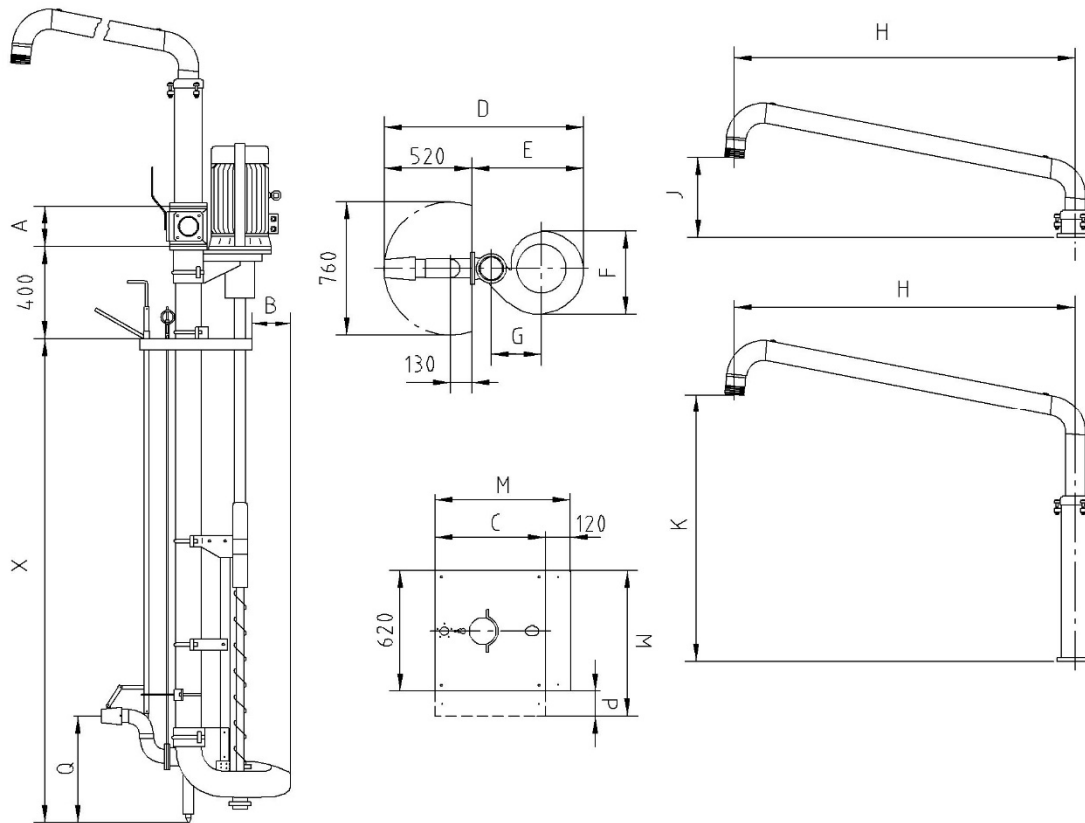
Maschinenlack RAL 9005 (Tiefschwarz)	Jet sort
--------------------------------------	----------

ELEKTRODATEN MPG

Motortyp	3-Phasen-Wechselstrommotor
Nennspannung	400 V
Min. zulässige Betriebsspannung	360 V
Nennfrequenz	50 Hz
Für Frequenzumrichterbetrieb geeignet	Ja
Schutzart	IP 55
Schutzklasse	F

Modell	Nennleistung	Motor	Nennstromstärke (400 V)	Anschlussart	Startstromstärke (DOL)	cos phi	Wirkungsgrad
	[kW]	[rpm]	[A]	Y/Δ	[A]		[%]
MPG 4" 5,5 kW-1500 UPM	5,5	1460	10,5	Δ	91,4	0,84	89,6
MPG 4" 7,5 kW-1500 UPM	7,5	1460	14,5	Δ	135	0,84	90,7
MPG 4" 11,0 kW-1500 UPM	11,0	1470	21,0	Δ	214	0,85	91,4
MPG 4" 15,0 kW-1500 UPM	15,0	1470	28,0	Δ	283	0,85	92,1
MPG 4" 18,5 kW-1500 UPM	18,5	1470	33,0	Δ	257	0,88	92,6
MPG 5" 11,0 kW-1500 UPM	11,0	1470	21,0	Δ	214	0,85	91,4
MPG 5" 15,0 kW-1500 UPM	15,0	1470	28,0	Δ	283	0,85	92,1
MPG 5" 18,5 kW-1500 UPM	18,5	1470	33,0	Δ	257	0,88	92,6
MPG 5" 22,0 kW-1500 UPM	22,0	1470	40,0	Δ	320	0,87	93,0
MPG 6" 15,0 kW-1500 UPM	15,0	1470	28,0	Δ	283	0,85	92,1
MPG 6" 18,5 kW-1500 UPM	18,5	1470	33,0	Δ	257	0,88	92,6
MPG 6" 22,0 kW-1500 UPM	22,0	1470	40,0	Δ	320	0,87	93,0
MPG 6" 30,0 kW-1500 UPM	30,0	1475	52,0	Δ	447	0,89	93,6

HAUPTMAßE



Typ	X [m]	A [mm]	B [mm]	C [mm]	D [mm]	E [mm]	F [mm]	G [mm]	M [mm]	P [mm]
4"	1,6 – 5,4	244	120	620	1050	530	420	225	740	-
5"	1,6 – 5,4	282	180	620	1155	635	480	285	740	-
6"	1,6 – 5,4	322	218	722	1330	810	600	355	842/890	270

Aftapningsrør - Drainage pipe Faßfüllrohr - Tuyau de vidange [m]	H [mm]	J [mm]	K [mm]
2,7	2700	400	1500->2100
3,2	3200	450	1600->2200
3,7	3700	500	1750->2350

Bundblanding – Bottom Flushing Rührdüse - Recyclage	Q [mm]
Bevægelig kort - Adjustable short Beweglich kurz - Orientable, court	650
Bevægelig lang – Adjustable long Beweglich lang - Orientable, long	1200
Fast - Fixed Fest – Fixe	700