

Pompe à arbre long type MPG

Landia pompe à lisier MPG avec moteur électrique.
Une pompe efficace et robuste avec un fonctionnement sûr conçu pour le pompage de lisiers.

DOMAINES D'UTILISATION

- Pompage aux fosses
- Recyclage de chenaux
- Idéal pour le broyage et le transfert de lisier épais
- Livrable avec système de recyclage réglable

ROTATIONS DE LA POMPE

1500 t/m



MATERIELS

Carter moteur	Fonte EN-GJL-250
Corps de pompe	Fonte EN-GJL-250
Roue ailée	Fonte EN-GJL-250
Boulons	Acier inox A4
Système de couteaux	Acier durci W1.0038, durci à RC 59-60
Système de couteaux étendu	Acier durci W1.0038, durci à RC 59-60 (option)

SERVICE ET MAINTENANCE

Intervalle de service/changement d'huile	Max 2000 heures de fonctionnement/min. 1 fois par an
Moteur	Paliers lubrifiés à vie

TRAITEMENT DE SURFACE

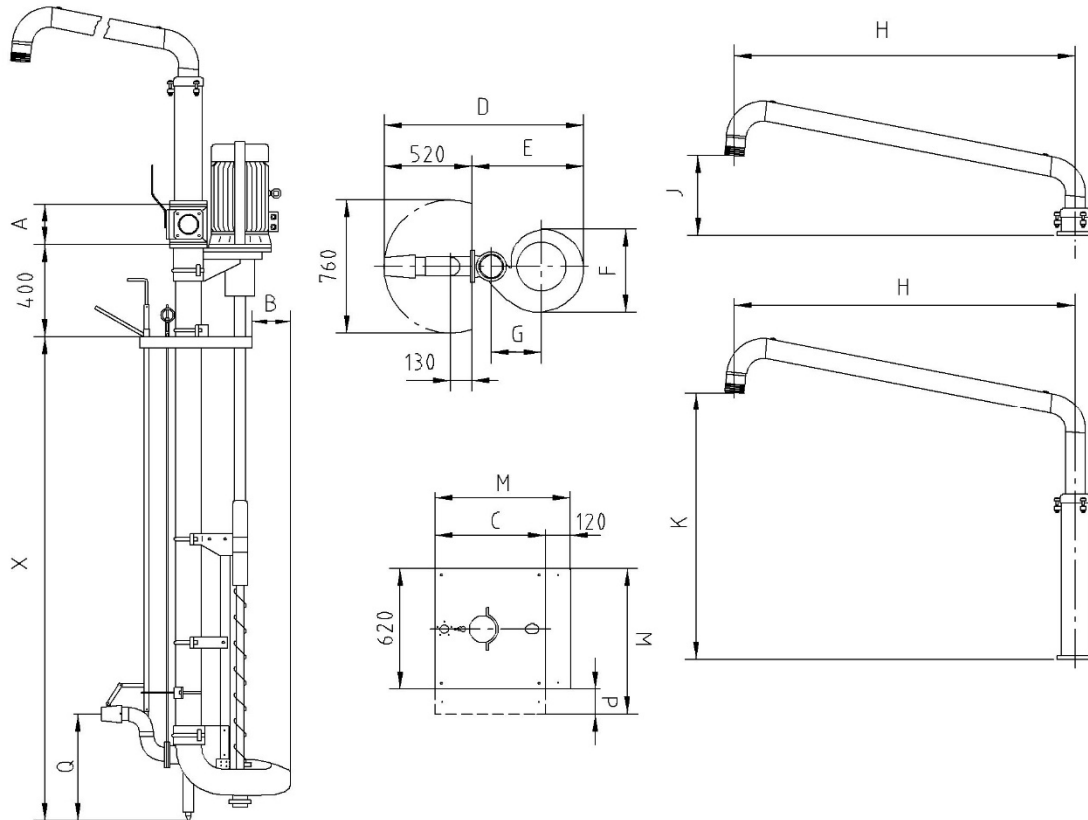
Peinture: RAL 9005 (noir sablé)	Noir sablé
---------------------------------	------------

DONNEES ELECTRIQUES MPG

Type de moteur	Moteur à courant alternative triphasé
Tension nominale	400 V
Tension de service minimale autorisée	360 V
Fréquence nominale	50 Hz
Utilisable pour l'opération VFD	Oui
Classe de protection	IP 55
Classe d'isolement	F

Modèle	Puissance nominale	Moteur	Intensité nominale du courant (400 V)	Méthode de raccordement	Mise en marche. Intensité du courant (DOL)	Cos phi	Degré d'efficacité
	[kW]						
MPG 4" 5,5 kW-1500 t/m	5,5	1460	10,5	Δ	91,4	0,84	89,6
MPG 4" 7,5 kW-1500 t/m	7,5	1460	14,5	Δ	135	0,84	90,7
MPG 4" 11,0 kW-1500 t/m	11,0	1470	21,0	Δ	214	0,85	91,4
MPG 4" 15,0 kW-1500 t/m	15,0	1470	28,0	Δ	283	0,85	92,1
MPG 4" 18,5 kW-1500 t/m	18,5	1470	33,0	Δ	257	0,88	92,6
MPG 5" 11,0 kW-1500 t/m	11,0	1470	21,0	Δ	214	0,85	91,4
MPG 5" 15,0 kW-1500 t/m	15,0	1470	28,0	Δ	283	0,85	92,1
MPG 5" 18,5 kW-1500 t/m	18,5	1470	33,0	Δ	257	0,88	92,6
MPG 5" 22,0 kW-1500 t/m	22,0	1470	40,0	Δ	320	0,87	93,0
MPG 6" 15,0 kW-1500 t/m	15,0	1470	28,0	Δ	283	0,85	92,1
MPG 6" 18,5 kW-1500 t/m	18,5	1470	33,0	Δ	257	0,88	92,6
MPG 6" 22,0 kW-1500 t/m	22,0	1470	40,0	Δ	320	0,87	93,0
MPG 6" 30,0 kW-1500 t/m	30,0	1475	52,0	Δ	447	0,89	93,6

DIMENSIONS PRINCIPALE



Type	X [m]	A [mm]	B [mm]	C [mm]	D [mm]	E [mm]	F [mm]	G [mm]	M [mm]	P [mm]
4"	1,6 – 5,4	244	120	620	1050	530	420	225	740	-
5"	1,6 – 5,4	282	180	620	1155	635	480	285	740	-
6"	1,6 – 5,4	322	218	722	1330	810	600	355	842/890	270

Aftapningsrør - Drainage pipe Faßfüllrohr -Tuyau de vidange [m]	H [mm]	J [mm]	K [mm]
2,7	2700	400	1500->2100
3,2	3200	450	1600->2200
3,7	3700	500	1750->2350

Bundblanding – Bottom Flushing Rührdüse - Recyclage	Q [mm]
Bevægelig kort - Adjustable short Beweglich kurz - Orientable, court	650
Bevægelig lang – Adjustable long Beweglich lang - Orientable, long	1200
Fast - Fixed Fest - Fixe	700

Nous nous réservons le droit d'effectuer des modifications techniques.