

# MPTKR-GI

La pompe dilacératrice MPTKR-GI est une partie intégrée de Landia GasMix. La pompe est idéale pour le pompage de boues à haute teneur en matières sèches. Le système de couteaux de la pompe empêche les obturations et assure également la décomposition des matières organiques entraînant une plus grande product



## DOMAINES D'UTILISATION

🔗 Système de mélange Landia GasMix

## ROTATIONS DE LA POMPE

1500 t/m

## MATERIELS

Carter moteur et chambre d'huile	Fonte EN-GJL-250
Corps de pompe	Acier inox AISI316 (pièce de fonte) W1.4408
Roue ailée	Acier inox AISI316 (pièce de fonte) W1.4408
Arbre	Acier inox AISI316 W1.4404
Boulons	Acier inox AISI316 A4
Système d'étanchéité	Garnitures mécaniques: Carbure de silicium
Système de couteaux	Acier inox AISI316 W1.4404
Système de couteaux étendu	Acier inox AISI316 W1.4404 (option)
Type d'huile	15W-40 Vario HDX (lorsque contrôle d'étanchéité est utilisé)

## SERVICE ET MAINTENANCE

Intervalle de service/changement d'huile recommandé	Max. 2000 heures de fonctionnement/min. 1 fois par an
Moteur	Paliers lubrifiés à vie
Chambre d'huile	Remplacement périodique de l'huile

## TRAITEMENT DE SURFACE

Émail pour machine: RAL 9005 (noir jet)	Noir jet
Revêtement 2-composant: RAL 7005 (gris souris) (option)	Gris souris

## FONCTIONS DE SURVEILLANCE

Thermistor

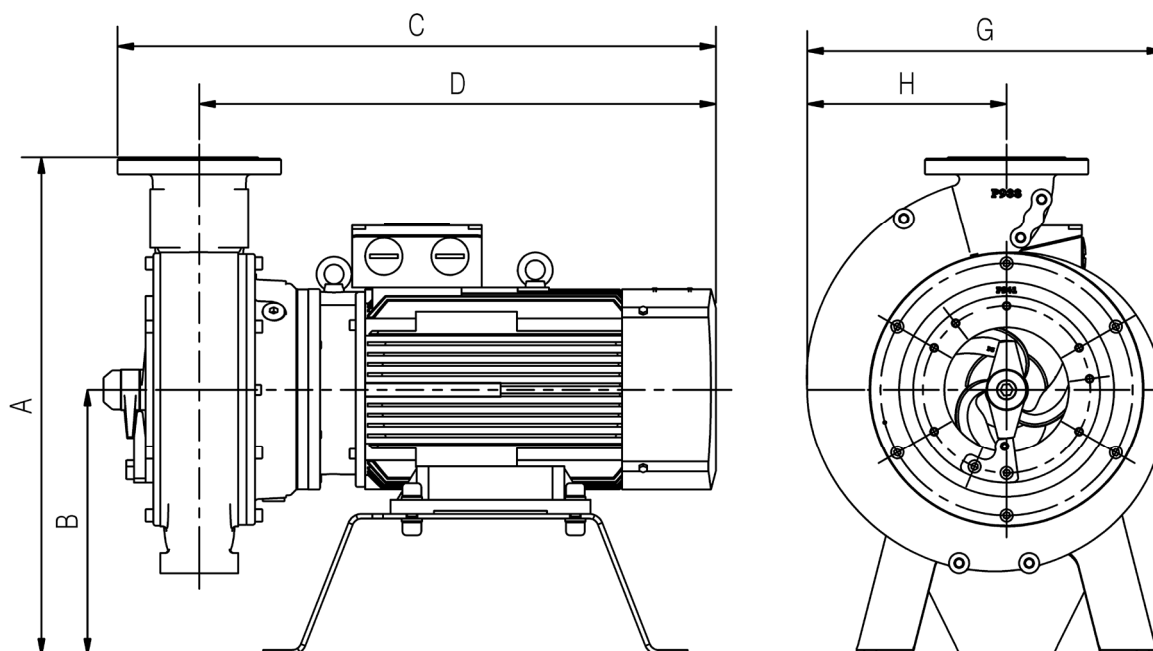
Contrôle d'étanchéité (option)

**DONNEES ELECTRIQUES**

Type de moteur	Moteur à courant alternatif triphasé
Tension nominale	400 V
Tension de service minimale autorisée	360 V
Fréquence nominale	50 Hz
Utilisable pour l'opération VFD	Oui
Classe de protection	IP 55
Classe d'isolement	F

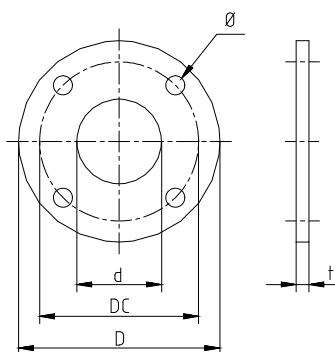
Modèle	Puissance nominale	Moteur	Intensité nominale du courant (400 V)	Méthode de raccordement	Mise en marche. Intensité du courant (DOL)	Cos phi	Degré d'efficacité
	[kW]	[t/m]	[A]	Y/Δ	[A]		[%]
MPTKR-GI 105 18,5 kW-1500 t/m	18,5	1460	35,0	Δ	238	0,85	89,3
MPTKR-GI 105 18,5/15,0 kW-1500 t/m IE2	18,5	1470	37,5	Δ	240	0,78	91,2

## DIMENSIONS PRINCIPALES



Modèle	A [mm]	B [mm]	C [mm]	D [mm]	G [mm]	H [mm]	Poids [kg]
MPTKR-GI 105 18,5 kW-1500 t/m	640	340	730	625	460	250	228
MPTKR-GI 105 18,5/15,0 kW-1500 t/m IE2	640	340	752	647	460	250	270

## DIMENSIONS PRINCIPALES FLASQUES À SOUDER



Modèle / Série de pompe	Matériaux	MPTK 50 - 65 - 80 - 105 DIN 2573 PN 6 Dim. [mm] MPTK 150 2576 PN 10 Dim. [mm]				
		D	DC	d	ø	t
MPTK-I 50	AISI316/W1.4404	ø110	90	ø52	4 x ø10	8
MPTK-I 65	AISI316/W1.4404	ø160	130	ø69	4 x ø14	8
MPTK-I 80	AISI316/W1.4404	ø192	150/160	ø82	4 x ø18	10
MPTK-I 105	AISI316/W1.4404	ø212	170/180	ø107	4 x ø18	10
MPTK-I 150	AISI316/W1.4404	ø285	240	ø152	8 x ø22	12

Nous nous réservons le droit d'effectuer des modifications techniques.